



Datenblatt - Fiche technique - Data sheet
25.99.8203

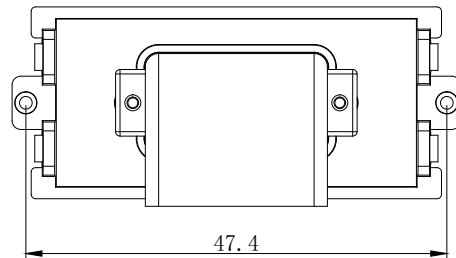
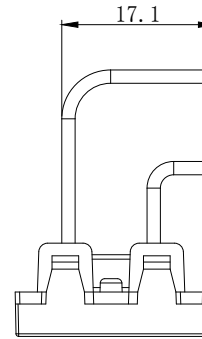
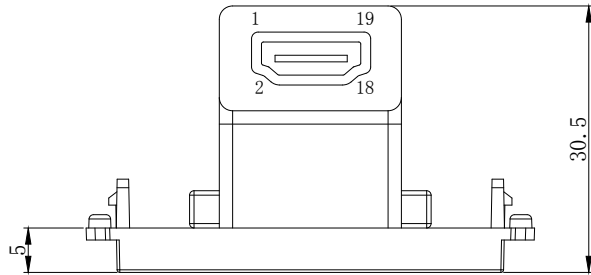
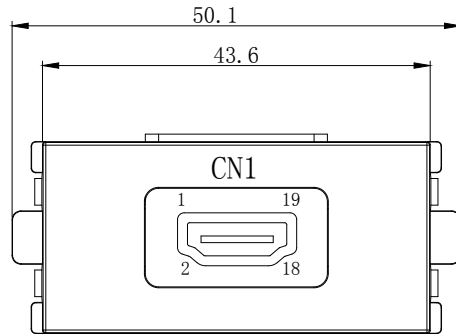


VALUE A/V-Anschluss-System, HDMI-Modul (1x HDMI Buchse)

VALUE Module A/V (prise HDMI femelle coudée)

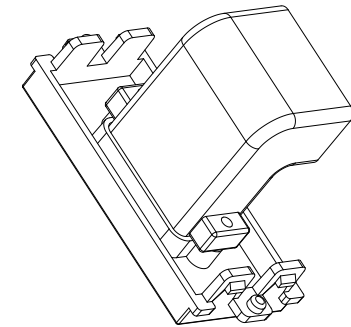
VALUE A/V Module (HDMI F adapter,angled)

FILE AMEND NOTE	DATE	REV.
ORIGINAL EDITION	2015/06/12	A/0



PIN

CN1	—	CN2	CN1	—	CN2
01	—	01	11	—	11
02	—	02	12	—	12
03	—	03	13	—	13
04	—	04	14	—	14
05	—	05	15	—	15
06	—	06	16	—	16
07	—	07	17	—	17
08	—	08	18	—	18
09	—	09	19	—	19
10	—	10	SHELL	—	SHELL



SECOMP

MATERIAL	PC	TOLERANCE	
ITEM No.	25. 99. 8203	X.	±1.00
		X.X	±0.50
VALUE A/V Module (HDMI F adapter, angled)		SCALE	MM
		PAGE	1/1

